

ГОСТ 1144-80

Группа Г32

МЕЖГОСУДАРСТВЕННЫЙ СТАНДАРТ

ШУРУПЫ С ПОЛУКРУГЛОЙ ГОЛОВКОЙ

Конструкция и размеры

Half - round head wood screws. Construction and dimensions

МКС 21.060.10

Дата введения 1982-01-01

ИНФОРМАЦИОННЫЕ ДАННЫЕ

1. РАЗРАБОТАН И ВНЕСЕН Министерством черной металлургии СССР  
РАЗРАБОТЧИКИ

В.Г.Вильде, Р.В.Жирова, Т.М.Хлопунова, Т.Е.Юрченко

2. УТВЕРЖДЕН И ВВЕДЕН В ДЕЙСТВИЕ Постановлением  
Государственного комитета СССР по стандартам от 30.06.80 N 3274

3. Стандарт полностью соответствует СТ СЭВ 2329-80

4. ВЗАМЕН ГОСТ 1144-70

5. ССЫЛОЧНЫЕ НОРМАТИВНО-ТЕХНИЧЕСКИЕ ДОКУМЕНТЫ

Обозначение НТД, на который дана ссылка	Номер пункта
<a href="#">ГОСТ 1147-80</a>	4
<a href="#">ГОСТ 10753-86</a>	3
<a href="#">ГОСТ 24669-81</a>	3
<a href="#">ГОСТ 24670-81</a>	36
СТ СЭВ 2329-80	1

6. Ограничение срока действия снято Постановлением Госстандарта от 29.03.91 N 406

7. ИЗДАНИЕ (апрель 2003 г.) с Изменениями N 1, 2, утвержденными в декабре 1981 г., марте 1991 г. (ИУС 3-82, 6-91)

1. Настоящий стандарт распространяется на шурупы с полукруглой головкой с диаметром стержня от 1,6 до 10 мм.

Стандарт полностью соответствует СТ СЭВ 2329.

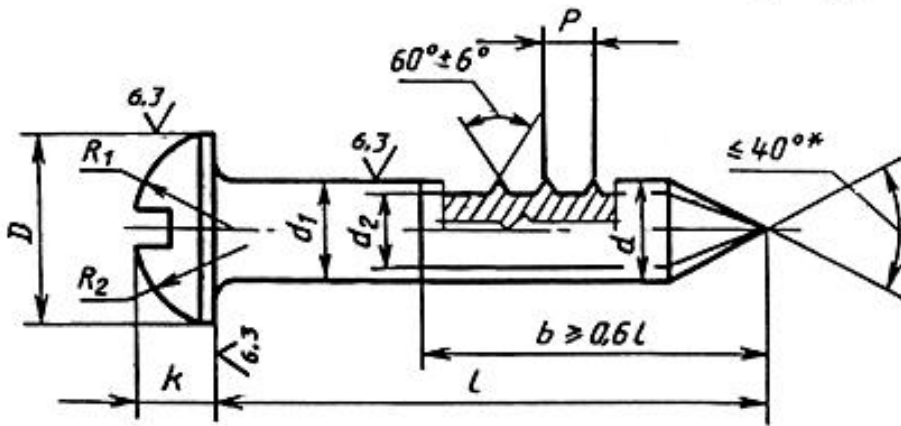
Требования настоящего стандарта являются обязательными.

(Измененная редакция, Изм. N 1, 2).

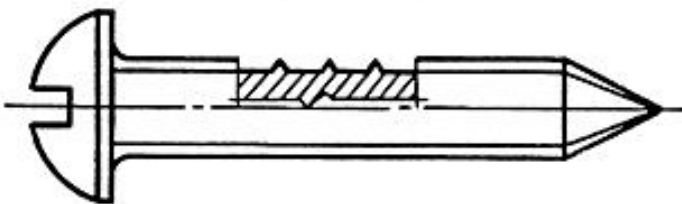
2. Конструкция и размеры шурупов должны соответствовать указанным на чертеже и в табл.1 и 2.

12,5  
√ (√)

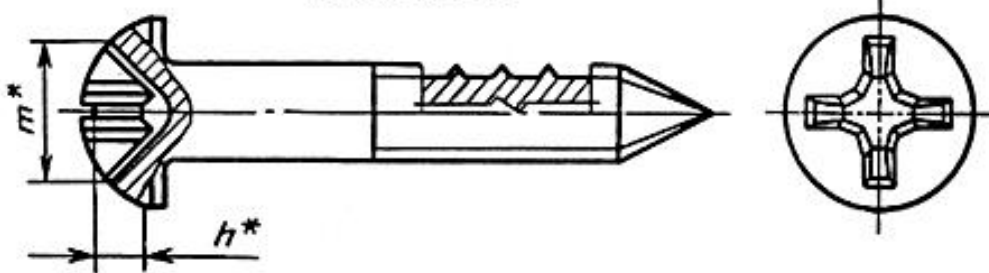
Исполнение 1



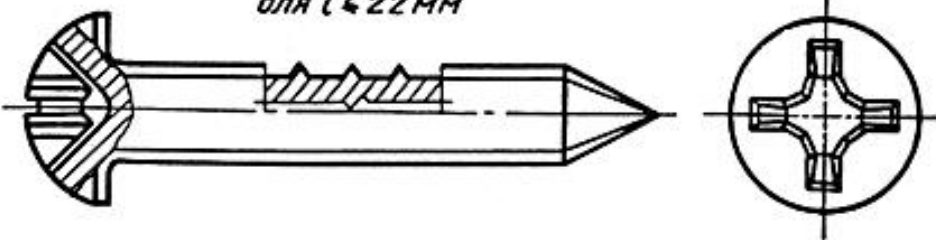
Исполнение 2  
для  $L \leq 22$  мм



Исполнение 3



Исполнение 4  
для  $L \leq 22$  мм



\* Размеры для справок.

Таблица 1



Глубина вхождения калибра в крестообразный шлиц	не более	-	1,3	1,4	1,8	2,2	2,5	3,1	3,7	5,1	6,3
	не менее	-	1,0	1,1	1,5	1,7	2,0	2,6	3,2	4,6	5,8

Таблица 2

мм

Длина шурупа $l$	Диаметр шурупа $d$										
	1,6	2	2,5	3	3,5	4	5	6	8	10	
7				—	—	—	—	—	—	—	
10				—	—	—	—	—	—	—	
13								—	—	—	
16	—							—	—	—	
(18)	—	—						—	—	—	
20	—	—	Стандартные длины						—	—	—
(22)	—	—						—	—	—	
25	—	—						—	—	—	
30	—	—	—					—	—	—	
35	—	—	—	—				—	—	—	
40	—	—	—	—	—			—	—	—	
45	—	—	—	—	—	—		—	—	—	
50	—	—	—	—	—	—	—	—	—	—	
60	—	—	—	—	—	—	—	—	—	—	
70	—	—	—	—	—	—	—	—	—	—	
80	—	—	—	—	—	—	—	—	—	—	
90	—	—	—	—	—	—	—	—	—	—	
100	—	—	—	—	—	—	—	—	—	—	

Примечание. Длины шурупов, заключенные в скобках, применять не рекомендуется.

Пример условного обозначения шурупа исполнения 1, диаметром  $d = 3$  мм, длиной  $l = 20$  мм из низкоуглеродистой стали, без покрытия

*Шуруп 1-3 x 20 ГОСТ 1144-80*

То же, с цинковым покрытием толщиной 6 мкм, нанесенным способом катодного восстановления, хромированным

## Шуруп 1-3 x 20.016 ГОСТ 1144-80

То же, исполнения 2, из коррозионно-стойкой стали, без покрытия

## Шуруп 2-3 x 20.2 ГОСТ 1144-80

(Измененная редакция, Изм. N 2).

3. Шлицы прямые - по [ГОСТ 24669](#), крестообразные - по [ГОСТ 10753](#).

(Измененная редакция, Изм. N 2).

3а. Диаметр гладкой части стержня  $d_1$  должен быть не менее диаметра под накатку резьбы или не превышать номинального значения наружного диаметра резьбы шурупа.

3б. Радиус под головкой - по [ГОСТ 24670](#).

3а, 3б. (Введены дополнительно, Изм. N 2).

4. Технические требования - по [ГОСТ 1147](#).

5. Теоретическая масса шурупов указана в приложении 1.

6. Допускается при необходимости обеспечения взаимозаменяемости для применения в изделиях, спроектированных до 1 января 1980 г., по согласованию с потребителем изготавливать шурупы с допусками по приложению 2.

## ПРИЛОЖЕНИЕ 1

### Справочное

### Масса стальных шурупов

Длина шурупа $l$ , мм	Теоретическая масса 1000 шт. стальных шурупов, кг $\approx$ при номинальном диаметре резьбы $d$ , мм									
	1,6	2	2,5	3	3,5	4	5	6	8	10
7	0,13	0,20	0,33	-	-	-	-	-	-	-
10	0,16	0,26	0,42	0,64	0,89	-	-	-	-	-
13	0,20	0,32	0,51	0,77	1,07	1,44	2,40	-	-	-
16	-	0,38	0,60	0,90	1,25	1,67	2,76	-	-	-
18	-	-	0,66	0,99	1,36	1,83	3,00	4,53	-	-
20	-	-	0,71	1,08	1,48	1,98	3,24	4,88	-	-
22	-	-	0,77	1,16	1,60	2,14	3,49	5,22	-	-
25	-	-	0,86	1,30	1,78	2,36	3,85	5,74	-	-
30	-	-	-	1,52	2,07	2,75	4,45	6,61	-	-
35	-	-	-	-	2,36	3,14	5,06	7,47	-	-
40	-	-	-	-	2,66	3,52	5,67	8,34	-	-
45	-	-	-	-	-	3,91	6,27	9,20	-	-
50	-	-	-	-	-	4,29	6,88	10,07	18,47	-

60	-	-	-	-	-	5,06	8,09	11,80	21,52	-
70	-	-	-	-	-	-	9,30	13,53	24,57	-
80	-	-	-	-	-	-	-	15,26	27,63	44,39
90	-	-	-	-	-	-	-	16,99	30,68	49,14
100	-	-	-	-	-	-	-	18,72	33,73	53,89

Примечание. Для определения массы шурупов из латуни массы, указанные в таблице, следует умножить на коэффициент 1,08.

## ПРИЛОЖЕНИЕ 2 (справочное). ДОПУСКИ ДЛЯ ШУРУПОВ С ПОЛУКРУГЛОЙ ГОЛОВКОЙ ПО СИСТЕМЕ ЕСДП СЭВ и ОСТ

ПРИЛОЖЕНИЕ 2  
Справочное

Поля допусков	
по ЕСДП СЭВ	по системе ОСТ
$h_{14}$	$B_7$
$j_s 15$	$CM_8$
$j_s 17$	$CM_{10}$

Электронный текст документа  
подготовлен ЗАО "Кодекс" и сверен по:  
официальное издание



М.: ИПК Издательство стандартов, 2003